

# SS-COM301 Datenblatt

KOMBINIERTER DRUCKREGLER  
FÜR UNTERWASSERANWENDUNGEN



● Gas ● Flüssig ● Membran ● Kolben ● Selbst entlüftend ● Nicht entlüftend | Max Eingangsdruck: 300 bar | Max Ausgangsdruck: 50 bar | Cv 0.5



## DER SS-COM301 IM ÜBERBLICK...

Der SS-COM301 ist ein kolbengesteuerter Kombinationsregler für Unterwasseranwendungen, der unsere Regler MF101 und BP301 in einem Gehäuse vereint.

Er verfügt serienmäßig über ein **balanciertes Hauptventil**, ist aber auch in einer nicht balancierten Variante erhältlich. Die Hauptventilfeder aus MP35N wurde wegen ihrer hohen Festigkeit und Korrosionsbeständigkeit speziell für den Meerwassereinsatz ausgewählt.

## SPEZIFIKATION

Max. Eingangsdruckbereich	300 bar
Ausgangsdruckbereiche	Bis zu 50 bar
Prüfdruck	150% des max. Arbeitsdrucks
Sitz Leckrate	Gemäß ANSI/FCI 70-3
Gewicht	kg

## STANDARDWERKSTOFFE

KOMPONENTE	MATERIALIEN
Gehäuse und Federhaube	ASTM A479 Duplex Edelstahl (UNS S31803)
Ventilstift	ASTM A479 Duplex Edelstahl (UNS S31803)
Sitz	PCTFE (Kel-F)
Ventilfeder	MP35N (UNS R30035)
Kolben	ASTM A479 Duplex Edelstahl (UNS S31803)
O-Rings	NBR N70 (Nitrile Buna N)
Stellfeder	Elgiloy® (UNS R30003)

*Hinweis:* Die Nennleistung des Reglers kann durch Anschlussstyp, Cv-Wert und/oder Sitzmaterial begrenzt sein. Bei speziellen Anforderungen bezüglich Druck oder Temperatur wenden Sie sich bitte an unser Büro.

## MERKMALE UND VORTEILE

### 1 UNTERWASSER ANWENDUNG

Regler speziell für Unterwasseranwendungen entwickelt.

### 2 KOLBENSSENSOR

Ideal für anspruchsvolle Einsatzbedingungen.

### 3 MP35N VENTILFEDER

Sehr hohe Festigkeit und Korrosionsbeständigkeit für den Unterwassereinsatz.

### 4 BALANCIERTES DESIGN

Präzise Steuerung über den gesamten Druckbereich.

Verfügbarkeit und technische Daten der Produkte können jederzeit ohne Vorankündigung geändert werden. Bitte wenden Sie sich für aktuelle Informationen oder Serviceanfragen an Ihren Händler vor Ort oder direkt an das Werk. Pressure Tech Ltd unterstützt Sie gerne bei Produktempfehlungen – die Verantwortung, das passende Produkt für Ihre individuellen Anforderungen auszuwählen, liegt jedoch beim Anwender.



#### PRESSURE TECH LTD

Units 1-2, Graphite Way, Hadfield, Glossop, Derbyshire, UK, SK13 1QH

+44 (0)1457 899 307 | [sales@pressure-tech.com](mailto:sales@pressure-tech.com) | [www.pressure-tech.com](http://www.pressure-tech.com)

DESIGNED, MANUFACTURED AND BUILT IN THE UK

© 2026 Pressure Tech Ltd. All Rights Reserved.

230426

SEITE:  
1 von 4

# SS-COM301 Datenblatt

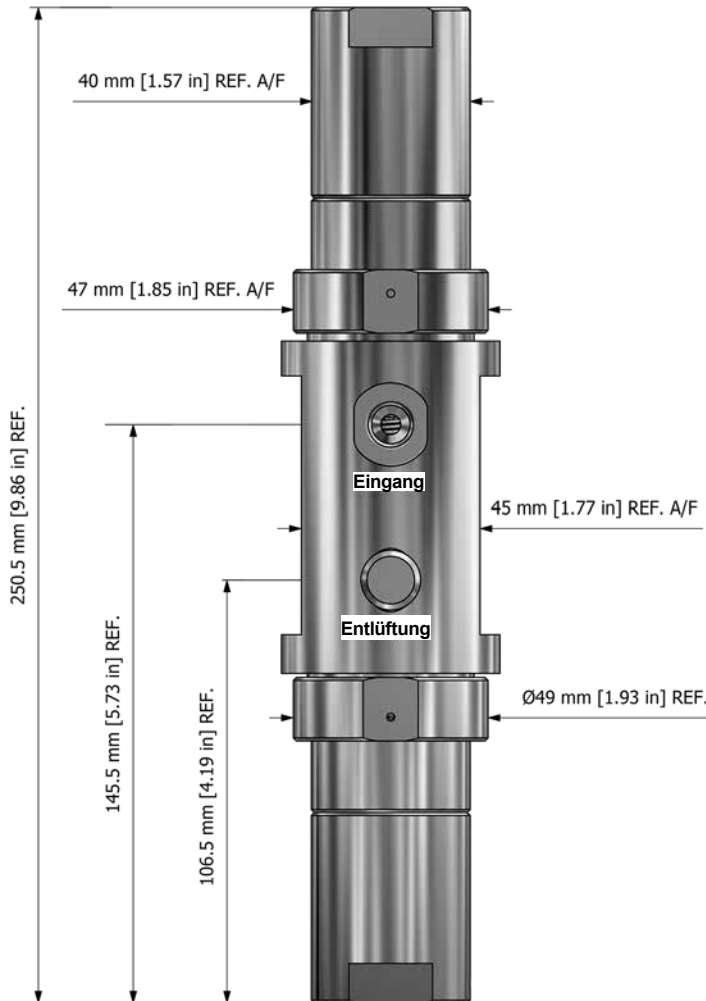
KOMBINIERTER DRUCKREGLER  
FÜR UNTERWASSERANWENDUNGEN



● Gas ● Flüssig ● Membran ● Kolben ● Selbst entlüftend ● Nicht entlüftend | Max Eingangsdruck: 300 bar | Max Ausgangsdruck: 50 bar | Cv 0.5

## ZEICHNUNGEN UND EINBAUMASSE

Maße beziehen sich auf die 1/4" BSPP-Variante und Standardkonfigurationen – für andere Optionen wenden Sie sich bitte an unser Büro.



### Hinweis:

Alle Manometeranschlüsse sind standardmäßig 1/4" NPT.

Verfügbarkeit und technische Daten der Produkte können jederzeit ohne Vorankündigung geändert werden. Bitte wenden Sie sich für aktuelle Informationen oder Serviceanfragen an Ihren Händler vor Ort oder direkt an das Werk. Pressure Tech Ltd unterstützt Sie gerne bei Produktempfehlungen – die Verantwortung, das passende Produkt für Ihre individuellen Anforderungen auszuwählen, liegt jedoch beim Anwender.



### PRESSURE TECH LTD

Units 1-2, Graphite Way, Hadfield, Glossop, Derbyshire, UK, SK13 1QH

+44 (0)1457 899 307 | [sales@pressure-tech.com](mailto:sales@pressure-tech.com) | [www.pressure-tech.com](http://www.pressure-tech.com)

DESIGNED, MANUFACTURED AND BUILT IN THE UK

© 2026 Pressure Tech Ltd. All Rights Reserved.

230426

SEITE:  
2 von 4

# SS-COM301 Datenblatt

KOMBINIERTER DRUCKREGLER  
FÜR UNTERWASSERANWENDUNGEN

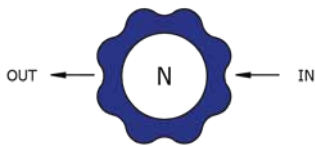


Gas  Flüssig |  Membran  Kolben |  Selbst entlüftend  Nicht entlüftend | Max Eingangsdruck: 300 bar | Max Ausgangsdruck: 50 bar | Cv 0.5

## DURCHFLUSSKURVE

Kontaktieren sie unser Büro für weitere Informationen.

## ANSCHLUSSKONFIGURATION



### Hinweis:

Weitere Anschlusskonfigurationen sind erhältlich - bitte wenden Sie sich für detaillierte Informationen an unser Büro.

Verfügbarkeit und technische Daten der Produkte können jederzeit ohne Vorankündigung geändert werden. Bitte wenden Sie sich für aktuelle Informationen oder Serviceanfragen an Ihren Händler vor Ort oder direkt an das Werk. Pressure Tech Ltd unterstützt Sie gerne bei Produktempfehlungen – die Verantwortung, das passende Produkt für Ihre individuellen Anforderungen auszuwählen, liegt jedoch beim Anwender.



### PRESSURE TECH LTD

Units 1-2, Graphite Way, Hadfield, Glossop, Derbyshire, UK, SK13 1QH

+44 (0)1457 899 307 | [sales@pressure-tech.com](mailto:sales@pressure-tech.com) | [www.pressure-tech.com](http://www.pressure-tech.com)

DESIGNED, MANUFACTURED AND BUILT IN THE UK

© 2026 Pressure Tech Ltd. All Rights Reserved.

230426

SEITE:  
3 von 4

# SS-COM301 Datenblatt

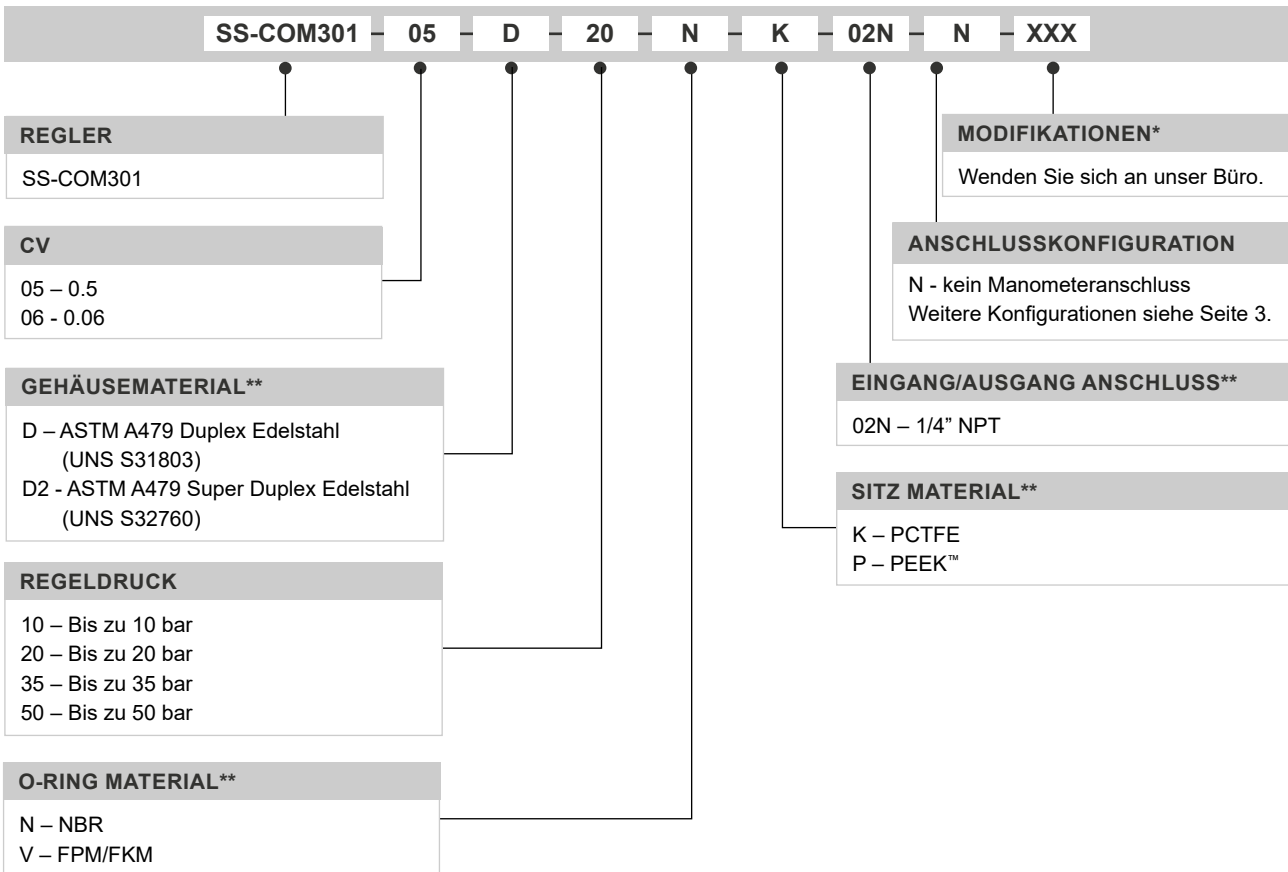
KOMBINIRTER DRUCKREGLER  
FÜR UNTERWASSERANWENDUNGEN



Gas 
  Flüssig 
  Membran 
  Kolben 
  Selbst entlüftend 
  Nicht entlüftend 
 | Max Eingangsdruck: 300 bar 
 | Max Ausgangsdruck: 50 bar 
 | Cv 0.5

## BESTELLINFORMATIONEN

Um eine Pressure Tech Bestellnummer zu erstellen, fügen Sie die unten aufgeführten Zeichen in der angegebenen Reihenfolge zusammen:



OPTIONALE ZUBEHÖRTEILE		
	ARTIKELNUMMER	BESCHREIBUNG
Service Kit	SRK-SS-COM301	Verschiedene Optionen verfügbar

*Hinweis:* Zusätzliches Zubehör ebenfalls erhältlich

**WARENZEICHEN:** Inconel® ist eine registrierte Marke von Inco Alloys International

\* Gegebenenfalls

\*\* Andere Materialien sind möglicherweise erhältlich

Verfügbarkeit und technische Daten der Produkte können jederzeit ohne Vorankündigung geändert werden. Bitte wenden Sie sich für aktuelle Informationen oder Serviceanfragen an Ihren Händler vor Ort oder direkt an das Werk. Pressure Tech Ltd unterstützt Sie gerne bei Produktempfehlungen – die Verantwortung, das passende Produkt für Ihre individuellen Anforderungen auszuwählen, liegt jedoch beim Anwender.



**PRESSURE TECH LTD**

Units 1-2, Graphite Way, Hadfield, Glossop, Derbyshire, UK, SK13 1QH

+44 (0)1457 899 307 | [sales@pressure-tech.com](mailto:sales@pressure-tech.com) | [www.pressure-tech.com](http://www.pressure-tech.com)

**DESIGNED, MANUFACTURED AND BUILT IN THE UK**

© 2026 Pressure Tech Ltd. All Rights Reserved.

230426

SEITE:  
4 von 4